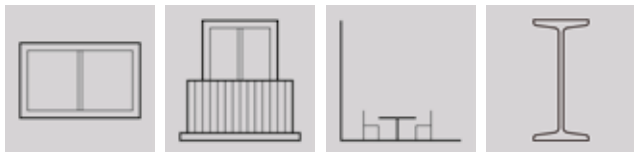




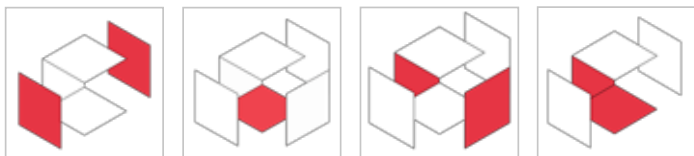
**Climatika è la bioclimatica Gaviota con lamelle regolabili da 0° a 135° gradi. Climatika è predisposta per chiusure perimetrali con vetrate panoramiche, tende verticali e frangisole. Luci led integrate nelle gronde e spot light integrati nelle lame. Dimensione piantane 160 x 160 mm**

**Climatika**

## Adatto all'installazione in



## Configurazioni possibili



## Dimensioni massime

L 420 x S 600 cm



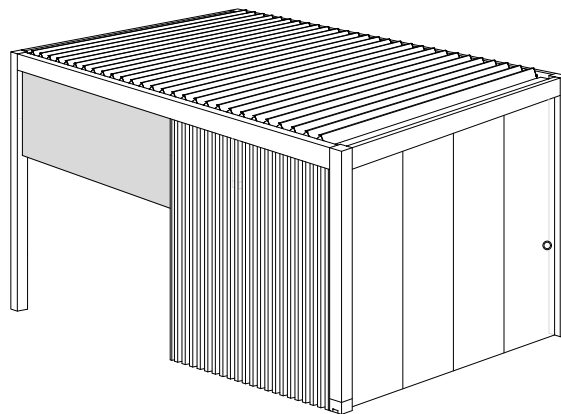
L = Larghezza  
S = Sporgenza  
HTOT= Altezza totale

## Caratteristiche

- Pilastrini quadrati da 160 x 160 mm, possibilità di inserimento di tende verticali e vetrate panoramiche
- Possibilità nella scelta del senso di apertura delle lame
- Possibilità di inserimento dell'illuminazione LED perimetrale e/o nelle lame (Optional)
- Possibilità di inserimento profilo di coibentazione nella lama per ridurre e migliorare isolamento termico e rumorosità (Optional)
- Facilità e rapido collegamento tra le lame e la piastra di arresto tramite inserimento di viti
- E' possibile affiancare due moduli grazie a una doppia trave, utilizzando un pilastro in comune, per raggiungere dimensioni di L 840 x S 600 cm
- Lamme girevoli dotate di grande resistenza e tenuta grazie alla particolare forma ed alle guarnizioni in gomma presenti tra i profili
- Il sistema necessita di un solo motore per modulo

### Il prodotto non è a tenuta stagna

Progettato per non avere vincoli grazie alla presenza di due lame fisse di compensazione



CLASSE VI

Class • Klasse

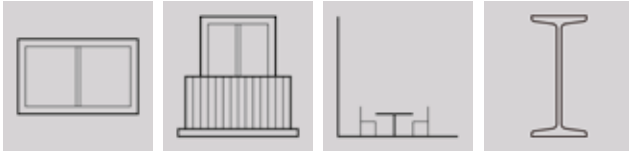


**Climatika is a bioclimatic pergola by Gaviota whose adjustable louvers opening inclination ranges from 0 to 135° degrees. Climatika can be implemented with sliding glass systems, vertical awnings and sun protection systems. It is possible to integrate LED lights into the eaves and spot lights into the louvers. Pillar size 160 x 160 mm**

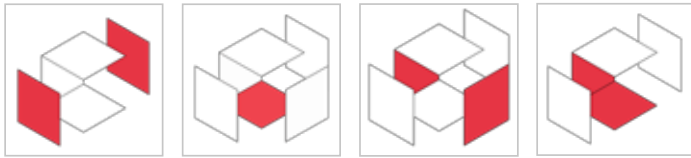
**Climatika**

# Climatika

## Designed to install in



## Configurations



## Maximum dimensions

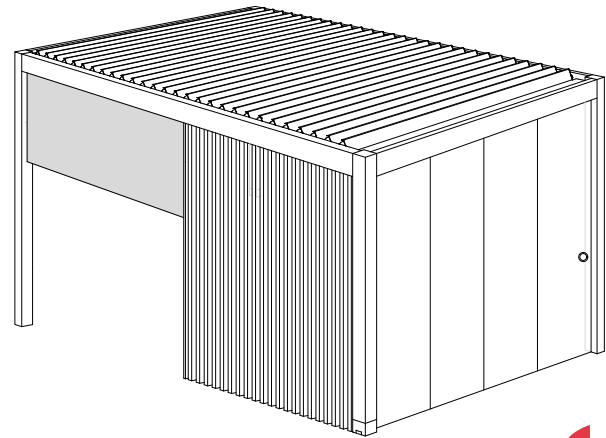
W 420 x P 600 cm



L = Width  
S = Projection  
HTOT = Total height

## Specifications

- Square pillars of 160 x 160 mm, possibility of installing vertical blinds and panoramic glass panels
- Possibility of choosing the opening direction of the blades
- Possibility of inserting LED lighting perimeter and/or on the blades (Optional)
- Possibility to insert an insulation profile in the blade to reduce and improve thermal isolation and noise (Optional)
- Easy and quick connection between the blades and the stop plate by inserting screws
- It is possible to place two modules side by side thanks to a double beam, using a common pillar, to reach dimensions of W 840 x P 600 cm
- Rotating blades with great resistance thanks to the particular shape and rubber gaskets present between the profiles
- Only one motor per module is required in the system
- **The product is not watertight**
- Designed to have no constraints thanks to the presence of two fixed compensation blades



CE EN 13561  
**CLASSE VI**  
Class • Klasse



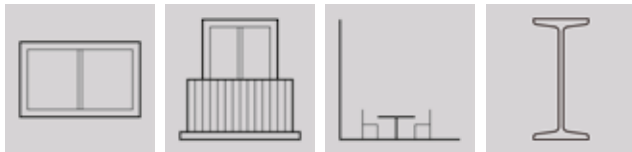
**Climatika ist die bioklimatische Pergola von Gaviota mit verstellbaren Lamellen von 0° bis 135° Grad. Climatika ist für Perimeterabschlüsse wie Glasschiebesysteme, Vertikalmarkisen und Sonnenschutzsysteme konzipiert.**

**In den Traufen integrierte LED-Leuchten und in den Lamellen integrierte Spotlichter. Pfosten 160 x 160 mm**

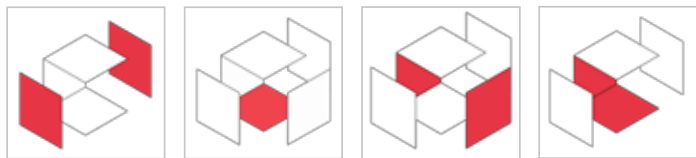
**Climatika**

# Climatika

## Geeignet zur Installation



## Montage Optionen



## Maximale Abmessungen

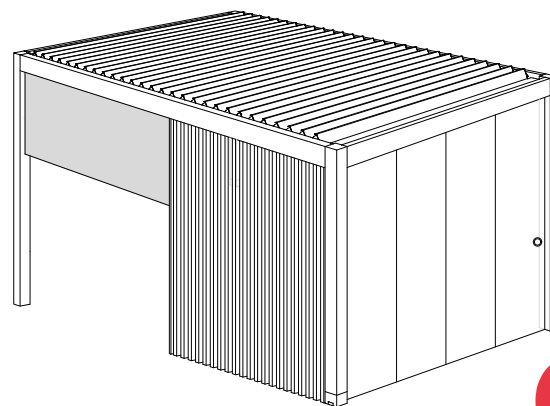
B 420 x A 600 cm



L = Breite  
S = Ausfall  
HTOT= Gesamt Höhe

## Spezifikationen

- Quadratische Säulen von 160 x 160 mm, Möglichkeit zur Installation von Vertikalmarkisen und Panoramaverglasungen
- Wahlmöglichkeit der Öffnungsrichtung der Lamellen
- Möglichkeit zur Integration von umlaufender LED-Beleuchtung und/oder in den Lamellen (Optional)
- Einfache und schnelle Verbindung zwischen den Lamellen und der Stopplatte durch das Eindrehen von Schrauben.
- Es ist möglich, zwei Module mit einem doppelten Träger zu verbinden, wobei eine gemeinsame Säule verwendet wird, um Abmessungen von L 840 x B 600 cm zu erreichen.
- Drehbare Lamellen mit hoher Festigkeit und Dichtheit dank der besonderen Form und der Gummidichtungen zwischen den Profilen.
- Das System benötigt nur einen Motor pro Modul
- **Das Produkt ist nicht wasserdicht**
- Entwickelt, um keine Einschränkungen zu haben, dank der Anwesenheit von zwei festen Ausgleichslamellen



CE EN 13561  
**CLASSE VI**  
Class • Klasse